

Coupure automatique de l'alimentation en eau aux robinets
Empêche l'eau de déborder de la baignoire ou de l'évier
Économise l'eau et l'énergie
Autonome : pas d'électricité, pas de piles, pas d'entretien
Réarmement automatique après fermeture des robinets

Les dommages et dégâts dus aux débordements d'eau des baignoires, lavabos et éviers sont souvent très coûteux. Les réparations et les remplacements sont chers avec la condamnation temporaire du lieu et, dans le cas d'un hôtel, un manque à gagner considérable. Les conséquences de tels accidents dans un immeuble et les coûts associés peuvent atteindre des proportions astronomiques. Malheureusement, les débordements ne sont pas toujours le résultat d'un incident : il peut s'agir de vandalisme.

NOVA-FLO® est une solution simple qui met fin à ces problèmes. L'unité est installée hors de vue de l'utilisateur final, ne nécessite aucun capteur ni aucune source d'alimentation. Son réarmement est un jeu d'enfant et l'ensemble ne nécessite aucun entretien.

NOVA-FLO® est conçu pour être installé très facilement sur une baignoire existante grâce à des raccords instantanés de type John Guest® Speedfit®. Il suffit d'une hauteur de chute adéquate entre le trop-plein et le siphon.



NOVA-FLO® - comment ça marche ?

NOVA-FLO® se connecte sur le tuyau du trop-plein entre le trop-plein et le siphon. Les canalisations d'eau chaude et d'eau froide sont raccordées de chaque côté.

Lorsque l'eau du bain, du lavabo ou de l'évier atteint l'orifice du trop-plein, l'eau entre dans le tuyau de trop-plein et remplit la chambre centrale. Un flotteur dans la chambre active une vanne qui ferme les tuyaux d'alimentation. Tant que les robinets sont ouverts, la pression de l'eau maintient les vannes en position fermée.

Une fois les robinets fermés, le niveau d'eau baisse au-dessous du niveau de l'orifice du trop-plein, la chambre centrale se vide, le flotteur descend et les vannes de fermeture s'ouvrent. Lorsque les robinets sont rouverts, ils reviennent à leur plein débit.

Efficace

NOVA-FLO® n'a que trois parties mobiles. Son mode de fonctionnement étant entièrement mécanique, il ne consomme pas d'électricité. Le réarmement du système est un jeu d'enfant puisqu'il suffit de fermer les robinets. Le dispositif ne nécessite aucun mode d'emploi et comme l'installation est masquée, la présence d'un dispositif de prévention des débordements est tout à fait discrète.

Entretien

En conditions normales d'utilisation, NOVA-FLO® ne nécessite aucun entretien. Néanmoins, nous vous conseillons de procéder à une contrôle semestrielle pour vous assurer du bon fonctionnement de l'unité. Si jamais un corps étranger vient bloquer le mouvement du flotteur dans la chambre centrale, un nettoyage deviendra nécessaire mais il est très facile d'accéder à la chambre.

Fixation

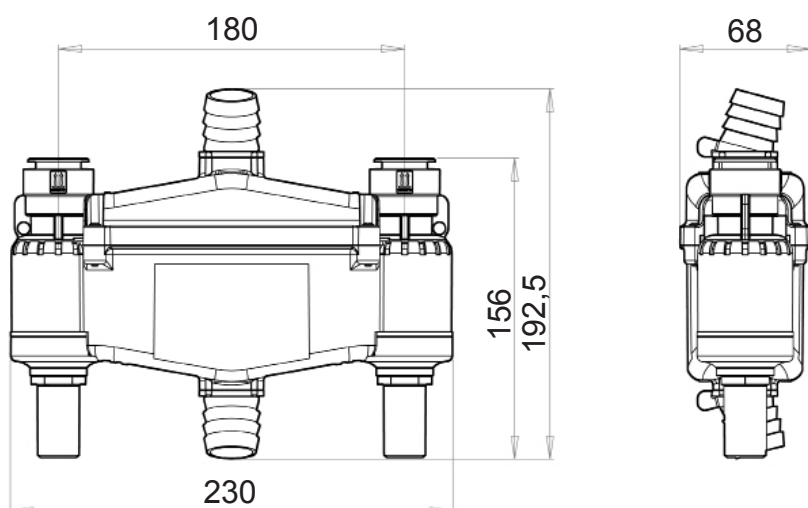
Il convient d'installer NOVA-FLO® à la verticale de façon à ce que l'eau du trop-plein traverse la chambre centrale par gravité avant d'être évacuée. Les canalisations d'eau chaude et d'eau froide sont raccordées de chaque côté de la chambre centrale. Les robinets ou vannes peuvent être situés en amont ou en aval de l'unité NOVA-FLO®.

L'unité NOVA-FLO® peut être installée en amont ou en aval d'un mitigeur et l'eau peut traverser l'une ou l'autre des vannes d'arrivée ou les deux. L'unité NOVA-FLO® est fournie avec des raccords instantanés John Guest® Speedfit® 22 mm sur les sorties et des raccords instantanés droits 22 mm sur les entrées. Le débit de la canalisation d'entrée doit se faire à la verticale ascendante à travers l'unité. Les robinets d'entretien doivent être installés en amont de l'unité. Il convient de prévoir un accès de manière à ce que l'unité puisse être nettoyée en cas de besoin.



WRAS
0812083
APPROVED
PRODUCT

Dimensions (mm)



Paramètres de fonctionnement

Pression d'eau :

Pression statique max.	800 kPa
Pression max. de service	1200 kPa
Pression minimale	100 kPa

Débit d'eau :

70 litres max. par minute
et par conduite d'admission

Température d'eau

Max.	60°C
Min.	4°C

Dimensions emballage hors tout : 300 x 260 x 76 mm

Poids: 350 g

NOVA-FLO® est fourni avec des adaptateurs de Ø 22 mm et 28 mm.

Distribué par :



NTS Europe (France)
6 rue Jeanne la Corsaire
44300 NANTES, France

02 53 44 05 37
www.nova-flo.fr
info@nova-flo.fr